



СЕРИЯ 2000

2335

2375

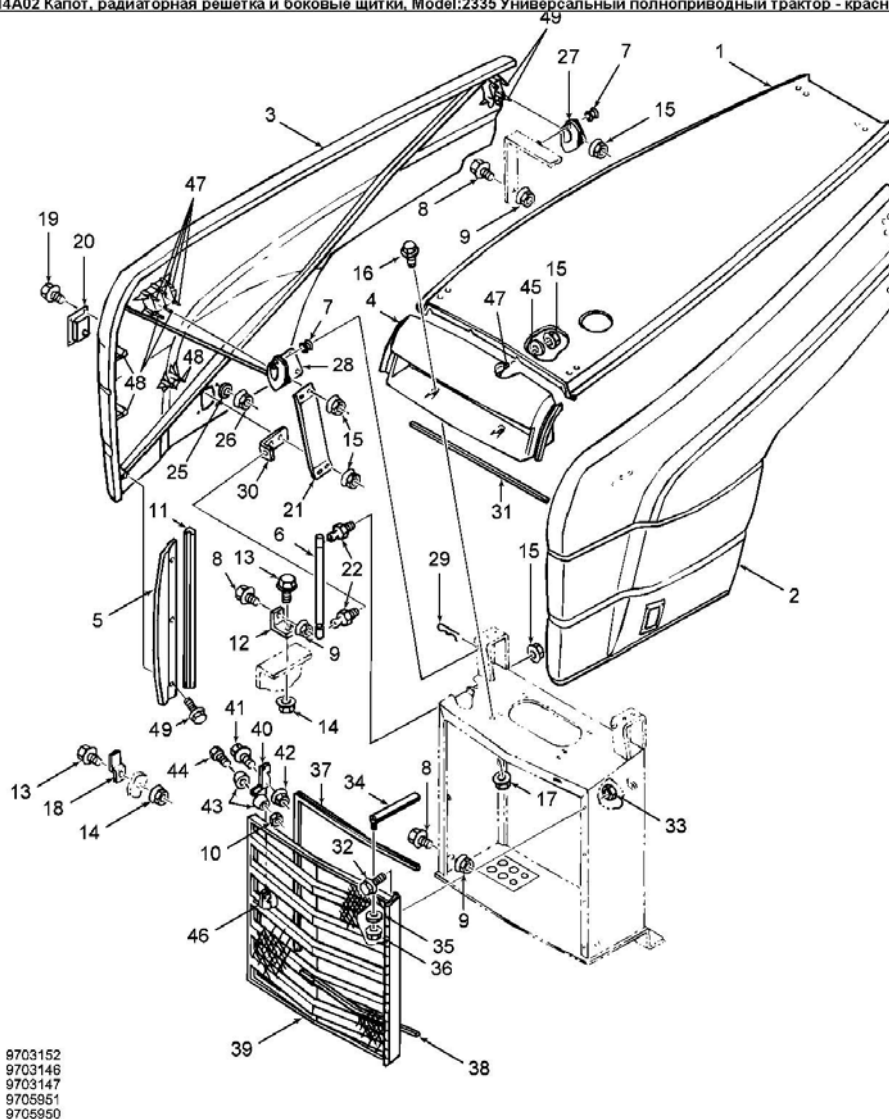
2425

КАТАЛОГ ДЕТАЛЕЙ И СБОРОЧНЫХ ЕДИНИЦ

Ростов-на-Дону, 2008 г.

2. Структура-Рама, Кабина

14A02 Капот, радиаторная решетка и боковые щитки. Model:2335 Универсальный полноприводный трактор - красный

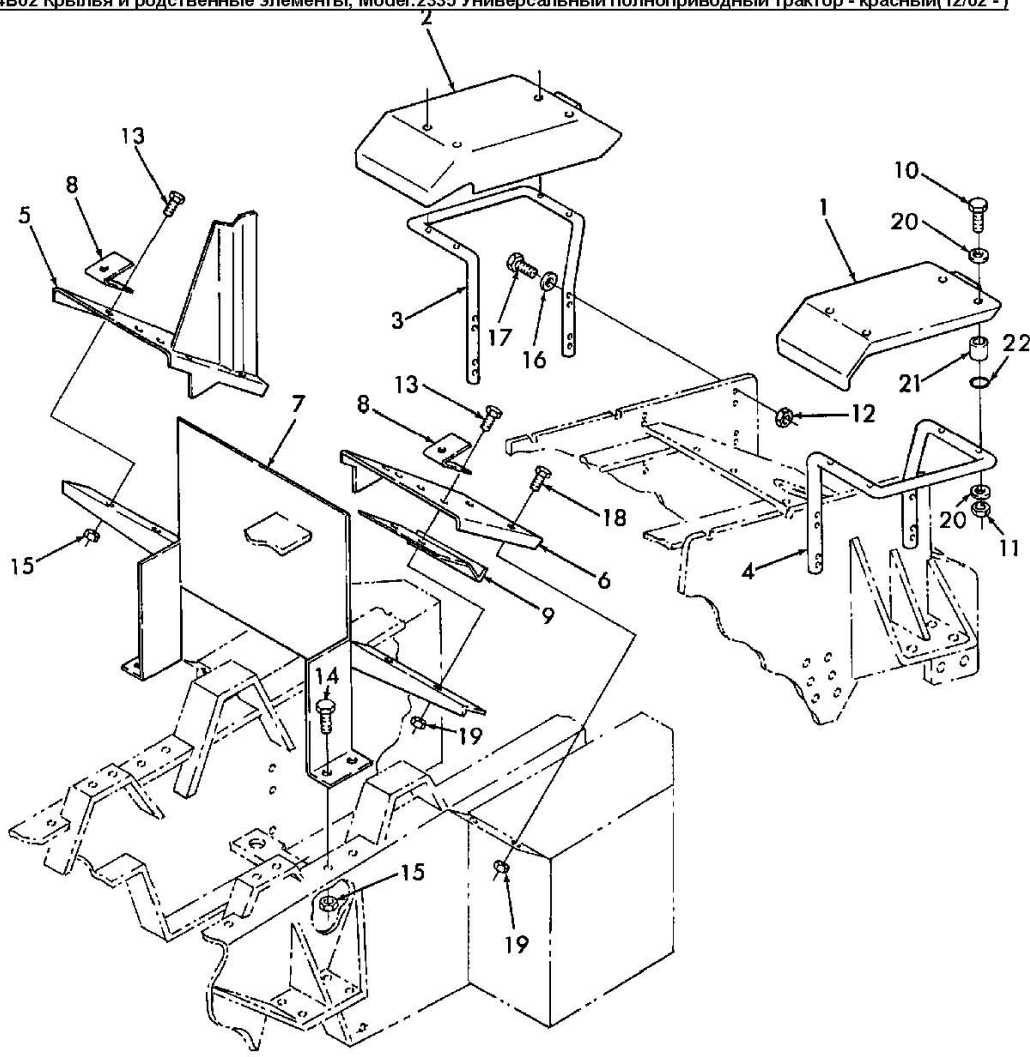


14A02 Капот, радиаторная решетка и боковые щитки

Поз	Чертежный номер	Наименование	Description1	Кол-во
1	86025798	Капот, центральная часть, L4WD	HOOD - MOLDED SMC, TOP CENTER (New Blue) L4WD	1
1	86027797	Верхняя центральная часть капота, красная	HOOD TOP CENTER RED	1
2	86025800	Экран левый боковой	SHIELD - SMC Mold, SIDE LH, L4WD HOOD ASSY (New Blue)	1
2	86027799	Левая боковина облицовки, красная	SHIELD LH SIDE RED	1
3	86025799	Экран правый боковой	SHIELD - SMC Mold, SIDE RH, L4WD HOOD ASSY (New Blue)	1
3	86027798	Правая боковина облицовки, красная	SHIELD RH SIDE RED	1
4	86025795	Гнездо фонаря	POCKET-MOLDED SMC / Poly-Plastic, HEADLIGHT (N-Blue)	1
4	86027796	Гнездо фонаря	POCKET-MOLDED SMC / Poly-Plastic, HEADLIGHT (Red)	1

14A02 Капот, радиаторная решетка и боковые щитки				
Поз	Чертежный номер	Наименование	Description1	Кол-во
5	9707657	Кронштейн левый	PLATE - BACKING LH, SIDE SHLIED / HOOD Assy	1
5	9707658	Кронштейн правый	PLATE - BACKING RH, SIDE SHLIED / HOOD Assy	1
6	9703149	Пружина пневматическая	GAS SPRING	2
7	9704028	Втулка	BUSHING - SNAP IN	4
8	9706873	Отбойник	BUMPER - ADJUSTABLE, HOOD SIDE SHIELDS	6
9	86050274	Гайка FLG USR 0.313NF	NUT USR FLG 0.313NF	12
10	87653	Гайка №8 Nc Gr-5 Pl	NUT - HEX #8 Nc Gr-5 Pl	2
11	86034025	Уплотнительная накладка нижней части капота, 900 м	SEAL HOOD LOWER, 900MM	2
11	86050007	Уплотнение	MOULDING, NEOPE W FLEX STEEL	2
12	86001197	Кронштейн ограничителя хода буфера	BRACKET BUMPER STOP	2
13	274257	Винт с гексагональной головкой с фланцами M12 x 1.	CAPSCREW - HexHead Flg USR M12 x 1.75 x 40 Pl	4
14	43436	Гайка M12 Usr Pl	NUT - Hex Flange M12 Usr Pl	4
15	86505868	Гайка шестигранная USR M 8 PL	NUT HEX FLG USR M 8 PL	40
16	86050286	Болт шестигранный FLG HVY M10 X1.5 X 20	BOLT HEX FLG HVY M10 X1.5 X 20	2
17	43435	Гайка M10 Usr Pl	NUT - Hex Flange M10 Usr Pl	2
18	86001198	Кронштейн, L4WD	BRACKET, PADDLE LATCH, HOODS / GRILLE ASSY L4WD	2
19	86505866	Болт шестигранный FLG M6 X 20 PLBL	BOLT HEX FLG M6 X 20 PLBL	8
20	9706870	Подкладка	LATCH, PADDLE HANDLE	2
21	86029951	Крепление левой боковины облицовки	BRACE SIDE SHIELD LH	1
21	86029952	Крепление правой боковины облицовки	BRACE SIDE SHIELD RH	1
22	86013811	Шаровый палец	BALL STUD	4
25	9824259	Шайба диам.внут.6.62, наруж.12.0, толщина 1.6мм, сталь	WASHER - STEEL, Id-6.62mm Od-12.0mm Thk-1.60	8
26	86514335	Контргайка с нейлоновой вставкой M6 класс 10 PL	NUT LOCK NYLON M6 CLASS10 PL	8
27	9706913	Кронштейн левого заднего шарнира	BRACKET, HINGE SIDE SHIELD RH REAR	1
27	9706944	Кронштейн левого заднего шарнира	BRACKET, HINGE SIDE SHIELD LH REAR	1
28	86001136	Кронштейн шарнира, двигатель Qsm-11	BRACKET - HINGE, SIDE SHIELD LH Front (Qsm-11 Engine)	1
28	86001137	Кронштейн навески первого переднего щита	HINGE BRKT SIDE SHIELD RH FRT	1
28	86030324	Кронштейн навески левой передней боковины	HINGE BRKT SIDE SHIELD LH FRT	1
28	86030325	Кронштейн навески правой передней боковины	HINGE BRKT SIDE SHIELD RH FRT	1
29	PL	Топливный цилиндр	Purchase Locally - Part Not Sold Seperately	2

14A02 Капот, радиаторная решетка и боковые щитки				
Поз	Чертежный номер	Наименование	Description1	Кол-во
30	86000098	Опора пружины регулятора газа	BRACKET GAS SPRING MTG	2
31	86000152	Уплотнитель гнезда фары	SEAL HEADLIGHT POCKET	1
32	274249	Болт шестигранный USR M10 X 20 PL	CAPSCREW - HexHead Flanged, M10 x 1.50 x 20 Pl	4
33	86050279	Гайка шестигранная M10 класс 10 PL	NUT HEX FLG M10 CLASS 10 PL	4
34	86000247	Фиксатор радиаторной решетки	STOP - STRIP W/Assy (Black), FRONT GRILL	1
35	86000267	Шайба 8 x 20 3-Ply	WASHER - FLAT Belt-Fiber, 8 x 20 3-Ply	1
36	9670023	Контргайка с нейлоновой вставкой M8 класс 8 PL	NUT - LOCK HEX, Nylon M8 Class8 Pl	1
37	9706883	Уплотнение решетки радиатора, длина 1820мм, резина	SEAL - RUBBER, FRONT GRILL SCREEN Lth-1820mm	1
38	9706882	Нижнее уплотнение решетки радиатора	SEAL, GRILL SCREEN BOTTOM	1
39	86023948	Решетка радиатора	GRILL Weld-Assy (Black) Small-Holes, 8.3ltr / M11 / N14 Engines	1
39	86029879	Решетка радиатора	GRILLE WA	1
40	86021834	Затвор решетки	GRILL ROTOR LATCH	1
41	86050281	Болт шестигранный FLG USR M 6 X 30 PL	BOLT HEX FLG USR M 6 X 30 PL	2
42	86511444	Гайка шестигранная FLG USR M 6 PL	NUT HEX FLG USR M 6 PL	1
43	9707332	Кнопка "решетка + капот"	KNOB - GRILLE & HOOD Assy, L4wd	2
44	86511915	Крепежный винт с плоскоконической головкой #8 X 1.	SCREW MACH #8 X 1.00 PANHD PL	1
45	86511315	Шайба 8.62X16.00X1.60 PL	WASHER 8.62X16.00X1.60 PL	4
46	86010612	Эмблема	MOULDING, VINYL STEEL CORE	2
47	86025972	Болт	STUD	20
48	9841568	Шпилька M8 X 15 PL, специальная	STUD M8 X 15 PL SPECIAL	16
49	86000188	Болт 5/16-14x3/4"	SCREW	6
	86050277	Гайка 5/16-18	NUT,5/16-18	4
	86511315	Шайба 8.62X16.00X1.60 PL	WASHER 8.62X16.00X1.60 PL	4

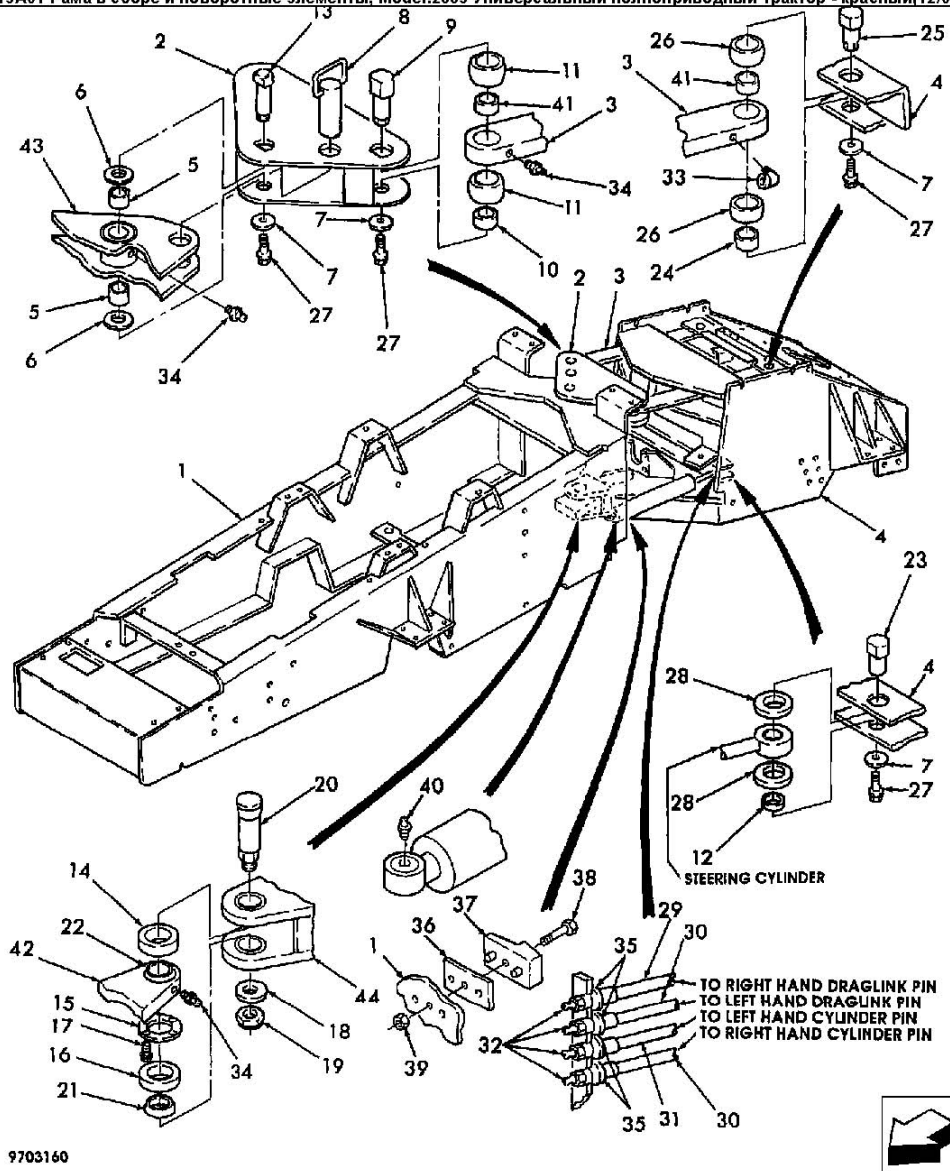


9703162

14B02 Крылья и родственные элементы				
Поз	Чертежный номер	Наименование	Description1	Кол-во
1	86027801	Ограждающий щиток левый задний	FENDER REAR LH RED	1
2	86027802	Ограждающий щиток правый задний	FENDER REAR RH RED	1
3	86027931	Крепление заднего правого щитка, красное	SUPPORT RH REAR FENDER (RED)	1
4	86027930	Крепление заднего левого щитка, красное	SUPPORT LH REAR FENDER (RED)	1
5	86030106	Крыло переднее правое, L4WD	FENDER - FRONT R/H Weld-Assy, (Black) L4WD	1
5	86035134	Правый оградительный щиток	FENDER WA RH	1
6	9704084	Крыло переднее левое, L4WD	FENDER - FRONT Steel, LH - L4WD	1
7	86030127	Задний упор капота, двигатель QSM-11 L4WD	SUPPORT-REAR HOOD W/Assy (ReWorked), QSM-11 Engines L4WD	1
7	86032948	Опора капота задняя, двигатель	SUPPORT - REAR HOOD Weld-Assy, Qsm-11	1

14B02 Крылья и родственные элементы				
Поз	Чертежный номер	Наименование	Description1	Кол-во
		Qsm-11 Tier-III, L4WD	Tier-III, L4WD	
8	9707659	Уголок	ANGLE	2
9	86000286	Перегородка для проводов ламп переднего щитка	SHIELD WRKLAMP WIRE FRT FENDER	2
10	120074	Болт M10x1.50x90 CI-8.8 PI	CAPSCREW - HexHead M10 x 1.50 x 90 CI-8.8 PI	8
11	412141	Контргайка M10 CI-8 PI	NUT - LOCK Nylon M10 CI-8 PI	8
12	86012007	Контргайка с нейлоновой вставкой M16 CLASS10 P	NUT LOCK NYLON M16 CLASS10 P	8
13	43776	Болт CL 8.8, M12 x 1.75 x 30	Screw, Cap, Flg Hd, CL 8.8, M12 x 1.75 x 30	8
14	9804268	Болт M12x40 CI-8.8	CAPSCREW - HexHead Flanged, M12 x 40mm CI-8.8 PI	4
15	43436	Гайка M12 Usr PI	NUT - Hex Flange M12 Usr PI	12
16	87365	Шайба диам.внут.5/8", наруж.1.31", толщина 0.095"	WASHER, 5/8 ID 1.31OD 0.095"THK	8
17	86511847	Болт шестигранный M16 X 90 8.8PL	BOLT HEX FLG M16 X 90 8.8PL	8
18	9804271	Болт M16x2x40 CI-8.8	CAPSCREW - HexHead Flanged, M16 x 2.00 x 40 CI-8.8	4
19	86512498	Гайка шестигранная FLG M16 класс 10 PL	NUT HEX FLG M16 CLASS 10 PL	4
20	86505938	Шайба 0.406X1.375X0.083 PL	WASHER 0.406X1.375X0.083 PL	16
21	86000534	Прокладка внешн о 32,00, внутр. О 11,00, длина 15,	SPACER 32.00ODX11.00IDX15.00LG	8
22	86511084	Уплотнительное кольцо, нитриловое, внутр. О 3/8, т	O RING 3/8 IDX1/16 THK NITRILE	8
	86029136	Втулка UHMW	SPACER - UHMW (Black), TAIL LIGHT MOUNTING	AR

15A01 Рама в сборе и поворотные элементы, Model:2335 Универсальный полноприводный трактор - красный(12/02 -)



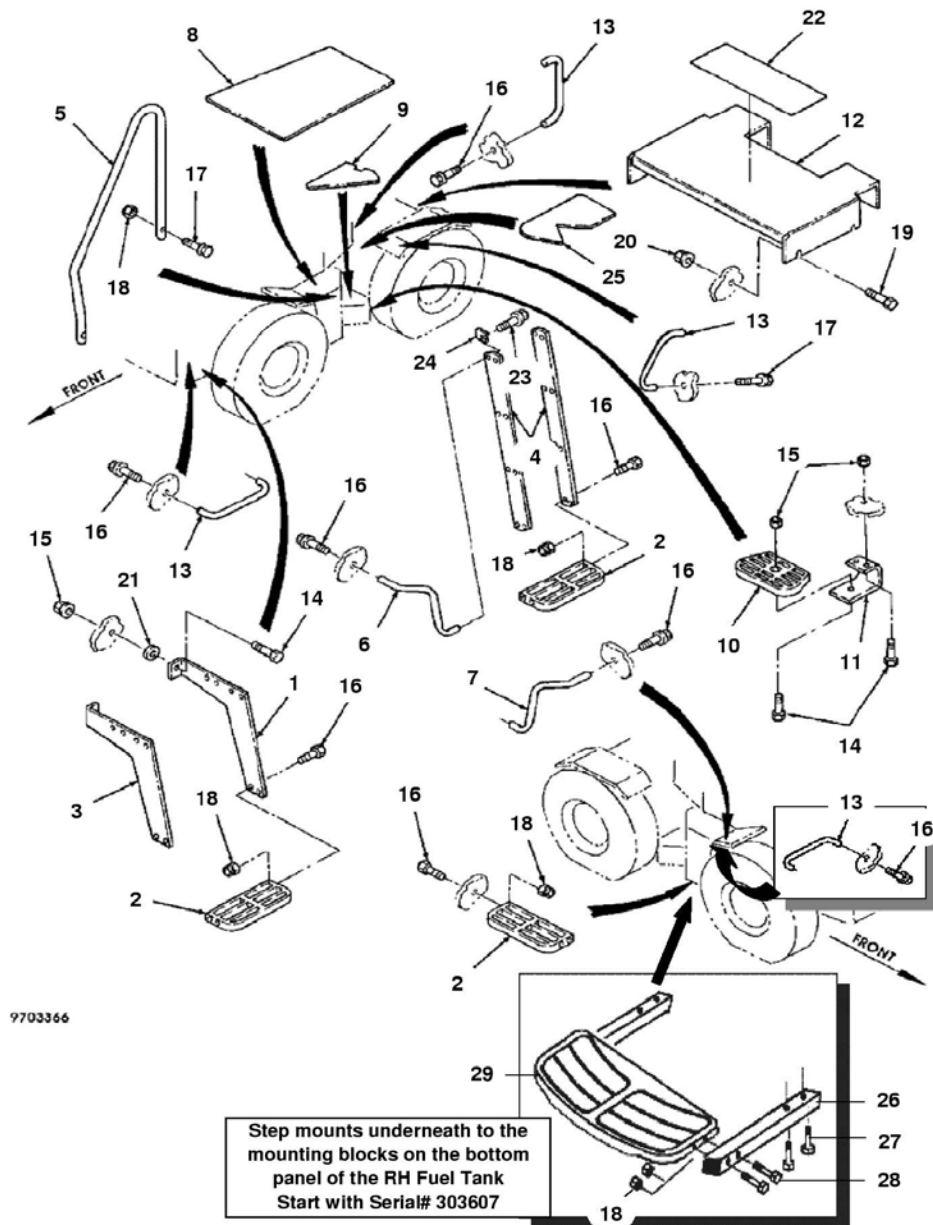
9703160

15A01 Рама в сборе и поворотные элементы

Поз	Чертежный номер	Наименование	Description1	Кол-во
1	86026116	Рама передняя L4WD	FRAME - FRONT Weld Assy (New Blue) L4WD	1
1	86029911	Передняя рама WA	FRONT FRAME WA	1
2	86026117	Рама поворотная	FRAME-SWING Weld-Assy (New Blue)	1
2	86027814	Подвижная рама WA	SWING FRAME WA	1
3	86024644	Тяга	LINK-DRAG (Blue), FRAMES ARTICULATION ASSY	2
3	86027921	Узел тяги	DRAG LINK ASSY	2
4	86026119	Рама задняя L4WD	FRAME - REAR Weld Assy (New Blue) L4WD	1
4	86027815	Задняя рама WA	FRAME WA REAR	1
5	9704416	Втулка внутр О 50 внеш О 55 длина 40	BUSHING 50IDX55ODX40LG	2
6	9704417	ШАЙБА	ШАЙБА	2
7	9671405	ШАЙБА	ШАЙБА	9

15A01 Рама в сборе и поворотные элементы				
Поз	Чертежный номер	Наименование	Description1	Кол-во
8	86029303	Фиксатор шарнирного соединения	PIN ARTICULATION LOCK	1
8	V69146	Палец	PIN, ARTICULATION	1
9	9705768	Палец тяги передний	PIN DRAG LINK FRT	2
10	9707199	Уплотнитель пальца тяги передний	SPACER FRONT DRAG LINK PIN	2
11	86001127	Уплотнитель тяги передней	SEAL FRT DRAG LINK	4
12	9705720	Прокладка пальца рулевого цилиндра	SPACER STRG CYLINDER PIN	4
13	9704415	ПАЛЕЦ	ПАЛЕЦ	1
14	V75112	Уплотнение диам.наруж.120 толщина 35мм	SEAL-EPDM Foam, Od-120 Thk-35mm, TOP OSCILATION PIN	1
15	86029312	Планка стопорная	PLATE BRG RETAINER	1
15	9704929	ПЛАСТИНА УДЕРЖИВАЮЩАЯ	ПЛАСТИНА УДЕРЖИВАЮЩАЯ	1
16	V75111	Уплотнение диам.наруж.120 толщина 32мм	SEAL-EPDM Foam, Od-120 Thk-32mm, BTM OSCILATION	1
17	274251	Болт шестигранный FLG USR M10 X 25 PL	BOLT HEX FLG USR M10 X 25 PL	4
18	9790655	ШАЙБА	ШАЙБА	1
19	9706872	ГАЙКА	ГАЙКА	1
20	9704865	ПАЛЕЦ	ПАЛЕЦ	1
21	9704866	КОЛЬЦО	КОЛЬЦО	1
22	9672932	Подшипник SPHR 60.0IDX105.0ODX63.0	BRG SPHR 60.0IDX105.0ODX63.0	1
23	9705770	ПАЛЕЦ РУЛЕВОГО ЦИЛИНДРА	ПАЛЕЦ РУЛЕВОГО ЦИЛИНДРА	4
24	9704348	Уплотнитель пальца задней части тяги	SPACER REAR DRAG LINK PIN	2
25	9705769	Палец тяги задний	PIN DRAG LINK REAR	2
26	V75117	Уплотнение диам.наруж.100 толщина 25мм	SEAL-EPDM Foam, Od-100 Thk-25mm, BTM DRAG LINK	4
27	V106543	Болт Gr-5, 0.625"-18UNFx1.25"	CAPSCREW - HexHead Flange Gr-5, 0.625in - 18UNF x 1.25in	9
28	9704349	Уплотнение цилиндра рулевого	SEAL STRG CYLINDER PIN	8
29	9673090	Рукав гидравлический в сборе Id-0.13 x 1200mm	HOSE - HYDRAULIC Assy, Id-0.13 x 1200mm	1
30	9672621	Рукав 13x800мм	HOSE - HYDRAULIC Assy, Id-13mm Lth-800mm	2
31	9670768	Рукав гидравлический в сборе Id-3/16in Lth-305mm	HOSE-HYDRUALIC ASSY, Id- 3/16in Lth-305mm	1
32	86050275	Штуцер для подвода смазки 1/8NPTF	LUBRICATION FITTING 1/8NPTF	4
33	17498	Фитинг 90°, латунь	Elbow, 90°, Street, Brass	4
34	80710	Штуцер для подвода смазки 1/8-27NPT	FITTING-GREASE Lf P 8-27 Extra Short	4
35	86511323	Шайба 10.77X20.00X2.00 PL	WASHER 10.77X20.00X2.00 PL	4
36	9707528	Пластина L4WD	PLATE-STEEL, SPACER ARTICULATION STOP L4WD	AR
37	86027831	Упор шкворня шарнирного соединения, красн.	STOP ARTICULATION (RED)	AR
37	9704130	Упор шарнирного соединения	BLOCK - STOP, ARTICULATION	AR
38	412185	Болт M16x50 8.8PL	BOLT, SQHD M16x50 8.8PL	AR

15A01 Рама в сборе и поворотные элементы				
Поз	Чертежный номер	Наименование	Description1	Кол-во
39	9804280	Гайка M16 CI-8 PI	NUT - HEX Flange M16 CI-8 PI	AR
40	80719	Масленка 1/8 - 90 NPT	FITTING-LUBRICATION, 1/8 - 90 NPT	2
41	86000739	Втулка сферическая 50.8 внутр O 80.96 внешн O 44.5	BUSH SPHER 50.8IDX80.96ODX44.5	2
42	9703670	Блок колебательный	BLOCK OSCILLATION	1
43	9703302	Опора пальца, передняя рама L4wd	SUBFRAME Rear Pivot WeldAssy - FRONT FRAME L4wd	1
44	9705955	Набор осей качания рамы	KIT OSCILLATION PIN FRAME	1



9703366

15A02 Лестница и поручни

Поз	Чертежный номер	Наименование	Description1	Кол-во
1	86026027	Левый кронштейн подножки L4WD	SIDE, SERVICE LADDER LH SIDE (N-Blue) L4WD	1
1	86027804	Левый кронштейн подножки L4WD	SIDE, SERVICE LADDER LH SIDE (Red) L4WD	1
2	86015582	Подножка	STEP LOWER	8
3	86026034	Правый кронштейн подножки L4WD	SIDE, SERVICE LADDER RH SIDE (N-Blue) L4WD	1
3	86027811	Правый кронштейн подножки L4WD	SIDE, SERVICE LADDER RH SIDE (Red) L4WD	1
4	86026033	Боковина лестницы, ширина 102мм длина 900мм	RAIL - SIDE, STEEL Wth-102mm Lth-900mm LADDER (N-Blue)	2
4	86027810	Боковые поручни основной лестницы, красные	RAIL SIDE MAIN LADDER (RED)	2

15A02 Лестница и поручни				
Поз	Чертежный номер	Наименование	Description1	Кол-во
5	86026032	Поручень основной, диам. 31.75мм	HANDRIAL - MAIN LADDER, STEEL Dia-31.75mm (N-Blue)	1
5	86027809	Перила основные красные	HANDRAIL MAIN RED	1
6	86026031	Поручень левый, диам. 19.05мм	HANDLE - GRAB, STEEL Dia-19.05mm, LH (N-Blue)	1
6	86027808	Поручень левый красный	HANDLE GRAB LH RED	1
7	86026030	Поручень правый, диам. 19.05мм	HANDLE - GRAB, STEEL Dia-19.05mm, RH (N-Blue)	1
7	86027807	Поручень правый, диам. 19.05мм	HANDLE - GRAB, STEEL Dia-19.05mm, RH (Red)	1
8	9706446	Подножка	SAFETY WALK, LH FUEL TANK	1
9	9707285	Ступенька задней рамы	STEP, SAFETY WALK REAR FRAME	1
10	86017296	Накладка алюминиевая	TREAD PLATE ALUMINUM	2
11	86026029	Кронштейн подножки	BRACKET - LOWER SIDE STEP, TREAD PLATE (N-Blue)	1
11	86027806	Крепление подножки (красн.)	BRACKET STEP LOWER (RED)	1
12	86026028	Щит L4WD	COVER-REAR FRAME ASSY (Blue) L4WD	1
12	86027805	Щит L4WD	COVER-REAR FRAME ASSY (Red) L4WD	1
13	9707314	Поручень L4WD	HANDLE - Steel Machined, SAFETY GRAB (L4WD)	4
14	43168	Болт M16x40.8 CI-8.8	CAPSCREW HexHead CI-8.8 PI M16 x 40.8	6
15	9804280	Гайка M16 CI-8 PI	NUT - HEX Flange M16 CI-8 PI	6
16	9840672	Болт M10x1.50x30	CAPSCREW - HexHead Flanged, USR M10 1.50 x 30	39
17	9804264	Винт с гексагональной головкой с фланцами CI-8.8 P	CAPSCREW - HexHead Flng CI-8.8 PI M10 x 1.5 x 50	2
18	9672413	Контргайка металлическая M10	NUT - HEX LOCK Flanged, Steel M10 x 1.5	33
19	9670288	Болт M12x35	CAPSCREW, HexHd 8.8PI Flg M12 x 35	4
20	86512497	Гайка M12 Gr10 Plt	NUT-HEX, FLANGE M12 Gr10 Plt	4
21	140020	Шайба	WASHER	2
22	9707226	Противоскользящая накладка на задней раме	STRIP - FRICTION SHEET, SAFETY WALK, REAR FRAME	1
23	9804263	Винт с гексагональной головкой с фланцами M10 x 40	CAPSCREW - HexHead Flanged M10 x 40 x 1.5 CI-8.8	4
24	86511323	Шайба 10.77X20.00X2.00 PL	WASHER 10.77X20.00X2.00 PL	2
25	86001386	Подножка задней рамы	SAFETY WALK REAR FRAME STEP	2
26	86034844	Квадратная трубка для крепления правой ступени	TUBE STEP FUEL TANK RH PAINT	2
27	9804265	Болт M10x1.5x60 CI 8.8	CAPSCREW - HexHead FLANGE CI-8.8 M10 x 1.50 x 60 PI	4
28	9671487	Болт M 12x1.75x50 CI-8.8	CAPSCREW - FlangeHead M 12 x 1.75 x 50 CI-8.8	4
29	86032187	Ступенька красная	STEP STAMPED PAINT RED	1