



СЕРИЯ GENESIS

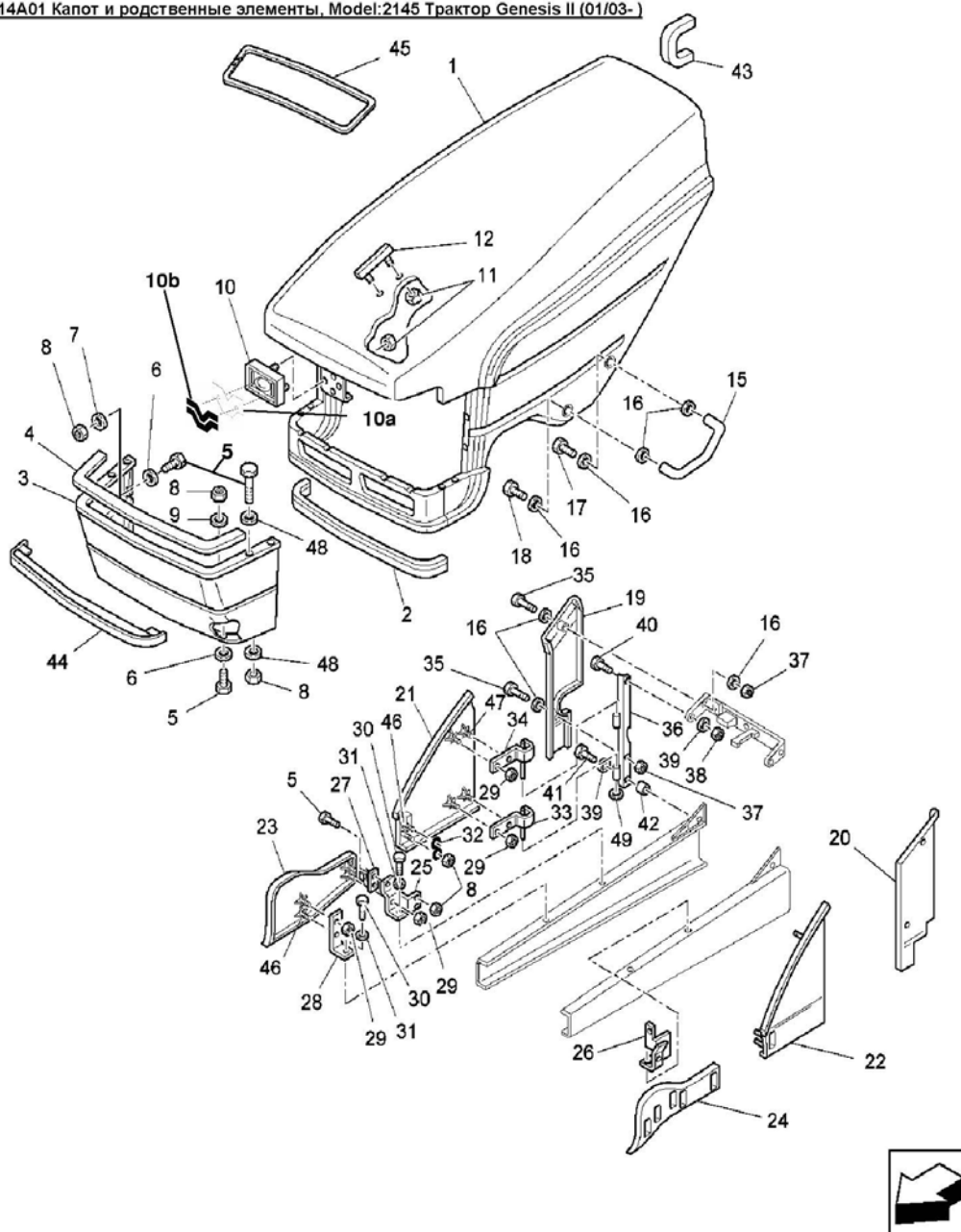
2145
2160
2180
2210

КАТАЛОГ ДЕТАЛЕЙ И СБОРОЧНЫХ ЕДИНИЦ

Ростов-на-Дону, 2008 г.

14. Рама, листовый металл, решетка и отделка

14A01 Капот и родственные элементы, Model:2145 Трактор Genesis II (01/03-)



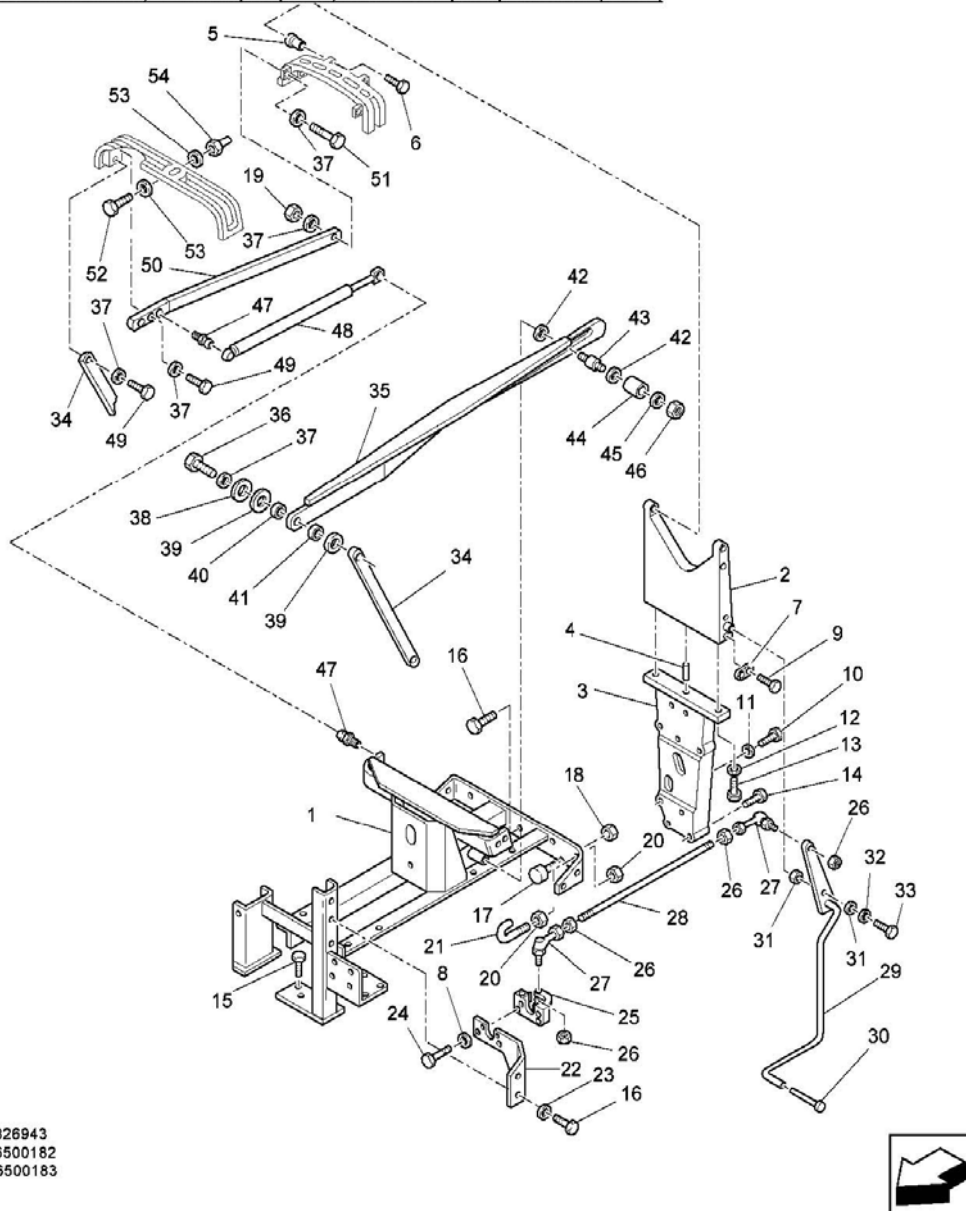
14A01 Капот и родственные элементы

Поз	Чертежный номер	Наименование	Description1	Кол-во
1	86028054	Корпус верхний	HOOD - UPPER & GRILLS Assy, BVI Red	1
1	86028064	Капот BVI L4WD	HOOD - UPPER ASSY Homol BVI Red Genesis	1
2	86012480	Нижнее уплотнение капота	SEAL HOOD LOW	1
3	86011593	Решетка капота	GRILL - WIDE HOOD, NASO Genesis	1
3	86011736	Решетка радиатора	GRILL - WIDE HOOD, ISO Homologated Genesis	1
4	86503043	Уплотнение 24W длина 1115	SEAL, 24.00Wx1115LG	1

14A01 Капот и родственные элементы				
Поз	Чертежный номер	Наименование	Description1	Кол-во
5	120100	Болт М30х1.0х20 CI-8.8	CAPSCREW, HexHd CI-8.8 M30 X 1.0 x 20 PI	19
6	140040	Шайба 6.96 x 22.00 x 2.00, сталь	WASHER - FLAT Steel, 6.96 x 22.00 x 2.00	19
7	213137	Шайба диам.внутр.0.266 наруж.1.00 толщина 1.25" PI, сталь	WASHER - FLAT Steel Id-0.266 Od-1.000 Thk-0.125in PI	4
8	86514335	Контргайка с нейлоновой вставкой М6 класс 10 PL	NUT LOCK NYLON M6 CLASS10 PL	23
9	9824259	Шайба диам.внутр.6.62, наруж.12.0, толщина 1.6мм, сталь	WASHER - STEEL, Id-6.62mm Od-12.0mm Thk-1.60	7
10	9860044	Фонарь передний	BEZEL-TRIM, HEADLIGHT	1
10a	86028097	Уплотнитель эмблемы	GASKET HOOD EMBLEM	1
10b	86027792	Эмблема BVI	HOOD EMBLEM BVI	1
11	9847773	Гайка М5	NUT--M5	6
12	9846306	Прицел	HOOD SIGHT - Genisis	1
15	86501363	Ручка левая	HANDLE, L.H.	1
15	86501364	Ручка правая	HANDLE, R.H.	1
16	350240	Шайба диам.внутр.9.00 наруж.20.00 толщина 4.00мм, сталь	WASHER - FLAT Steel, Id-9.0 Od-20.0 Thk-4.0mm	14
17	120106	Болт М8х40 8.8 PL	BOLT, HEX M8x40 8.8 PL	2
18	43128	Болт М8х1.25х30 CL8.8	CAPSCREW - HexHead CL8.8 M8 x 1.25 x 30	2
19	86028061	Задний щиток правой стороны	PANEL - SIDE RH REAR; Molded Fiberglass (Red)	1
20	86028060	Задний щиток левой стороны	PANEL - SIDE LH REAR; Molded Fiberglass (Red)	1
21	86028063	Боковина капота, правая задняя	DOOR - REAR HOOD Assy / RH SIDE (Red)	1
22	86028062	Боковина капота, левая задняя	DOOR - REAR HOOD Assy / LH SIDE (Red)	1
23	86028059	Основание капота правое	FOUNDATION ASSY, RH BVI RED	1
24	86028058	Основание капота левое	FOUNDATION - LH HOOD Assy, Molded Fiberglass (Red)	1
25	9860020	Кронштейн правый	LATCH, MOUNT WA RH	1
26	86509015	Кронштейн левый	LATCH, MOUNT WA L.H.	1
27	9841069	Фиксатор	CLIP-RETAINER, Spring Carbon Steel, HOOD ASSY	2
28	86506661	Кронштейн	BRACKET	2
29	86505868	Гайка шестигранная USR M 8 PL	NUT HEX FLG USR M 8 PL	16
30	43138	Болт М10х1.5х20 CI 8.8	CAPSCREW - HexHead CL8.8 M10 - 1.50 x 20	4
31	140045	Шайба стопорная BV M10 PL	WASHER-LOCK, BELLEVILLE M10 PI	4
32	9860021	Фиксатор	LATCH - HOOD Genisis	2
33	9841530	Фиксатор левый	HINGE, L.H. WA	1
33	9841531	Фиксатор правый	HINGE, R.H.	1
34	86502054	Фиксатор левый	HINGE, L.H. WA ISO	1
34	86502055	Фиксатор правый	HINGE, RH WA ISO	1
35	9849829	Болт CI-10.9 M8 x 1.25 x 8	SCREW - BUTTON HEAD, HexSocket	4

14A01 Капот и родственные элементы				
Поз	Чертежный номер	Наименование	Description1	Кол-во
			CI-10.9 M8 x 1.25 x 8	
36	86013551	Кронштейн правый	BRACKET, WA RH	1
36	9844557	Кронштейн левый	BRACKET, WA L.H.	1
37	86629542	Контргайка M8x1.25	NUT, LOCK, M8 X 1.25	4
38	337475	Гайка M12x1.75	NUT, HEX M12 CLASS 10PL	2
39	140046	Шайба стопорная M12 PL	WASHER - LOCK Belleville, M12 PI	4
40	9706687	Болт шестигранный M12 X 30 8.8PL	CAPSCREW - HexHead M12 x 30 CI-8.8pl	2
41	9706702	Болт M12x50 CI-8.8	CAPSCREW - HexHead, M12 x 50 CI-8.8 PI	2
42	9844558	Кольцо диам.наруж. 31.75 внутр.13.0 толщина 14.5	SPACER - Steel, Id-13.0 Od-31.75 Thk-14.5	2
43	86523239	Окантовка	TRIM, EDGE	1
44	86011603	Опора решетки	CAP-GRILL, GENESIS HOOD TOP	1
45	86011604	Решетка радиатора	GRILL - TOP HOOD	1
46	9841568	Шпилька M8 X 15 PL, специальная	STUD M8 X 15 PL SPECIAL	16
47	9841569	Болт	STUD	4
48	80701	Шайба 0.312 x 0.734 x 0.065 PI, сталь	WASHER - FLAT Steel, 0.312 x 0.734 x 0.065 PI	4
49	272464	Стопорное кольцо диам.0.38	RING, RETAINING EXT 0.38DIA	2

14A02 Замок капота, тяги в сборе с рамой, Model:2145 Трактор Genesis II (01/03-)



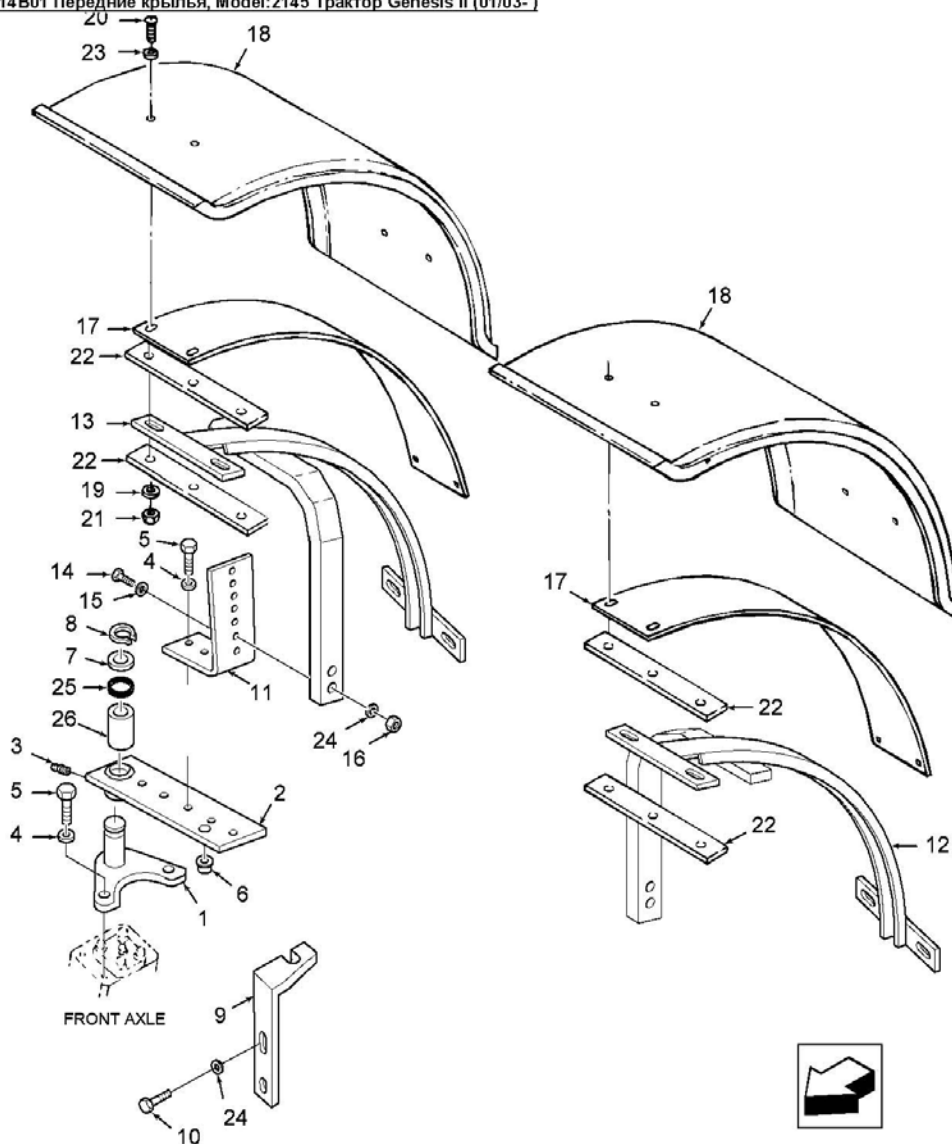
9826943
86500182
86500183

14A02 Замок капота, тяги в сборе с рамой				
Поз	Чертежный номер	Наименование	Description1	Кол-во
1	86010992	Опора замка капота	SUPPORT - ASSY, HOOD RELEASE	1
2	86010938	Опора капота задняя верхняя	SUPPORT, HOOD REAR UPPER	1
3	86011423	Опора капота задняя нижняя	SUPPORT, HOOD REAR LOWER-GENESIS	1
4	280752	Штифт 3.2x25мм	PIN - DOWEL 0.62 x 1.50 Na2047	1
5	9846307	Втулка диам.внутр.0.626 наруж. 0.687 длина 1.155"	BUSHING,NYLON POLYMER-i.d. .626 x o.d. .6870 x o.a.l. 1.155	2
6	9845583	Болт 0.50"x2.0"	BOLT-SHOULDER 0.50in-13Unc 3A, Lth-2.0in SPL	2
7	86500619	Регулятор крышки	ADJUSTER,HOOD	2
8	322357	Шайба M6 PI	WASHER - LOCK, BELLEVILLE M6 PI	4
9	9707580	Болт 0.25x0.75 Gr-5 PI	CAPSCREW - HexHead 0.25 x 0.75 Gr-5 PI	2
10	12934	Болт Gr5 7/16-14x3.0"	CAPSCREW HexHead, Gr5 PI, 7/16 - 14 x 3	3

14A02 Замок капота, тяги в сборе с рамой				
Поз	Чертежный номер	Наименование	Description1	Кол-во
			3.0in	
11	9790555	Шайба 0.469X0.750X0.095 HDN	WASHER 0.469X0.750X0.095 HDN	3
12	122432	Шайба, 0.670x1.620x0.235PL	WASHER, 0.670x1.620x0.235PL	2
13	120090	Болт М16х50 8.8Pl	CAPSCREW - HexHead M16 x 50 8.8Pl	2
14	88604	Болт G5 7/16"-14x2-1/2"	CAP SCREW	1
15	9706729	Винт с гексагональной головкой 0.44 x 1.00 Gr-5 Pl	CAPSCREW - HexHead, 0.44 x 1.00 Gr-5 Pl	5
16	9706687	Болт шестигранный М12 X 30 8.8PL	CAPSCREW - HexHead M12 x 30 Cl-8.8pl	5
17	9844656	Отбойник	BUMPER RUBBER	1
18	523282	Гайка 1/4"- 20 Pl	NUT - HEX Flanged USR 1/4"- 20 Pl	1
19	100016	Гайка М10 x 1.5	NUT-HEX, Cl-8, Pl M10 x 1.5	2
20	9706690	Гайка М8 x 1.25	NUT-HEX, CL8 M8 x 1.25	2
21	86503332	Болт М8х1.25х80	BOLT-HOOK, M8 x 1.25 - 6, Bolt Lth-80mm Plt	1
22	9846920	Кронштейн левый	BRACKET, LATCH	1
23	140046	Шайба стопорная М12 PL	WASHER - LOCK Belleville, M12 Pl	2
24	120101	Болт CL 8.8, М6 x 1 x 30	SCREW, CAP	4
25	9826947	Замок	LATCH ASSEMBLY	1
26	86509309	Гайка 1/4 - 28	NUT, HEX 1/4 - 28nf Grd 5 Pl	4
27	86503167	Шарнир 0.25 с пальцем	JOINT, BALL 0.25 WITH STUD	2
28	9844654	Стержень	ROD, THREADED SPECIAL	1
29	9844653	Рычаг	LATCH, RELEASE WA	1
30	9844655	Рукоятка рычага замка капота	GRIP, VINYL	1
31	9844657	Шайба диам.внут.12.9, наруж.25.4, толщина 4.75	WASHER - SHOULDER, NYLON Id-12.9 Od-25.4 Thk-4.75	2
32	86511324	Шайба 13.27X24.00X2.500 PL	WASHER 13.27X24.00X2.500 PL	1
33	86500620	Болт 3/8"-16x7/8"	BOLT, SHOULDER	1
34	86012626	Рейка боковая	STRAP, SIDE	1
35	9844626	Направляющая	LATCH - SLIDE Weld Assy, HOOD LIFT LINKAGE Genesis	1
36	120069	Болт М10х1.5х50 Cl-8.8	CAPSCREW HexHead Cl-8.8 Pl, M10 x 1.5 x 50	1
37	140045	Шайба стопорная BV М10 PL	WASHER-LOCK, BELLEVILLE M10 Pl	10
38	213404	Кольцо	SPACER	1
39	9844766	Шайба 19.51x36.20x2.54 нейлон	WASHER NYLON 19.51X36.20X2.54	2
40	9844759	Кольцо диам.наруж. 19.05 внутр.10.50 толщина 11.50	SPACER - Steel, Od-19.05 Id-10.50 Thk-11.50	1
41	9844767	Шайба диам.внутр.19.18 наруж. 25.4 толщина 5.16	BUSHING - NYLON, Id-19.18 Od-25.4 Lth-5.16	1
42	9844764	Шайба диам.внутр.13.34, наруж.34.93, толщина 3.18мм, нейлон	WASHER-NYLON ID-13.34mm OD-34.93mm Thk-3.18mm	2
43	86502851	Шпилька М10 X 35 8.8PL	STUD M10 X 35 8.8PL	1
44	86505160	Втулка диам.внутр.10.30 наруж. 12.70 длина 11.10	BUSHING, 10.30IDx12.70ODx11.10L	1
45	394629	Шайба диам.внутр.10.5, наруж.24.0, толщина 3.0мм, сталь Pl	WASHER-STEEL, ID-10.5mm OD-24.0mm Thk-3.0mm Pl	1
46	100037	Гайка стопорная CL-8 M10	NUT - LOCK Stl, CL-8 M10 Plated	1

14A02 Замок капота, тяги в сборе с рамой				
Поз	Чертежный номер	Наименование	Description1	Кол-во
47	86026275	Шарнир газовой пружины	STUD-BALL, GAS STRUT MOUNT	4
48	86026276	Газовая стойка капота в сборе	STRUT - GAS SPRING, HOOD Assy, Genisis 70-Series / BVI	2
49	43140	Болт M10x30 CI-8.8	CAPSCREW - HexHead CI-8.8 M10 x 30	5
50	9841287	Верхняя планка	STRAP-UPPER, HEAD RELEASE ASSY	2
51	120068	Винт с гексагональной головкой M10 x 40 CI-8.8 PI	CAPSCREW - HexHead M10 x 40 CI-8.8 PI	2
52	12047	Болт G5 3/8"-16x4"	CAPSCREW HexHead Gr-5 PI 0.38in x 4.00in	1
53	9841601	Шайба диам.внутр.0.421 наруж.1.555 толщина 0.213ммPI, сталь	WASHER - FLAT STEEL, Id-0.421 Od-1.555 Thk-0.213 PI	2
54	9826951	Винт 0.875" длина 1.60"	PIN-STRIKER 0.875in HexHead, Lth-1.60in, HOOD RELEASE	1

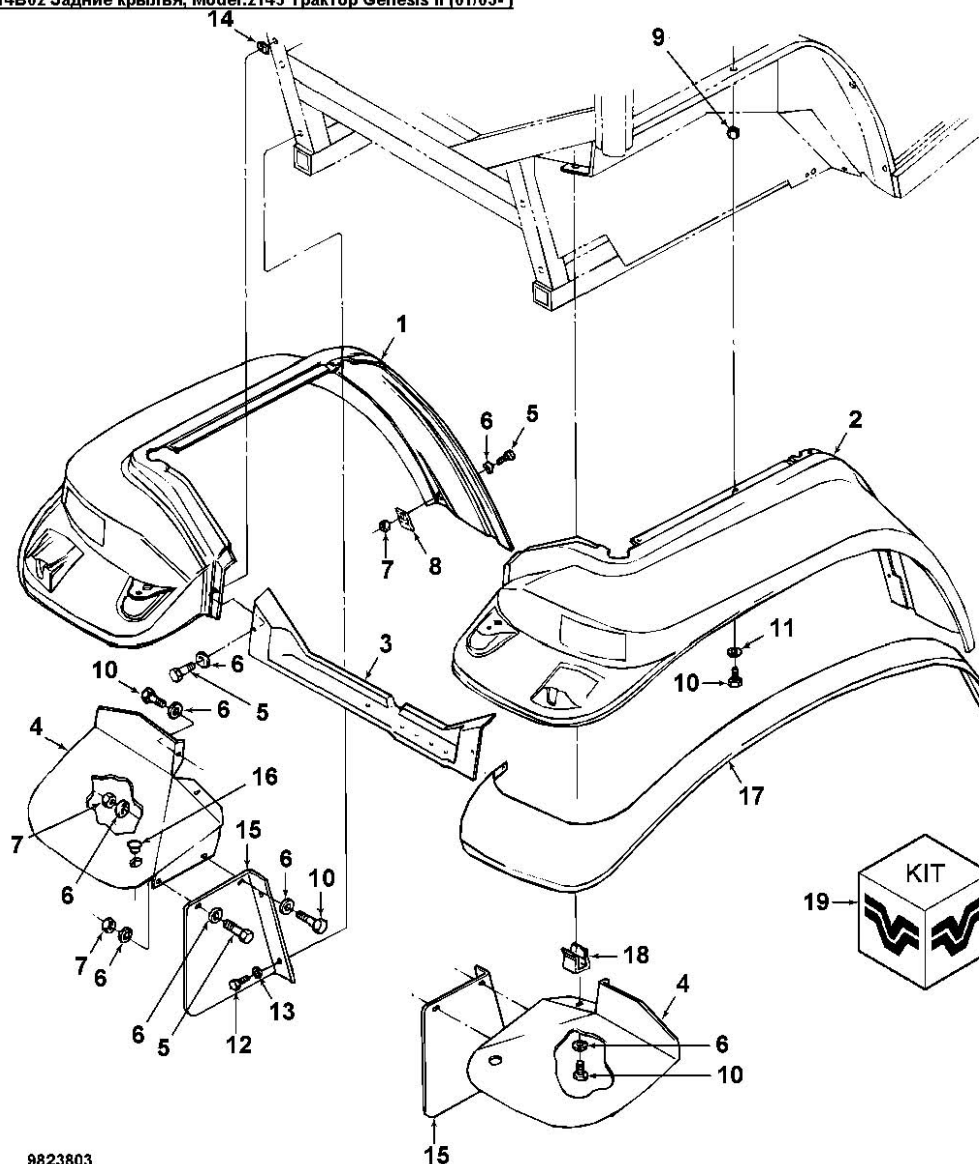
14B01 Передние крылья, Model:2145 Трактор Genesis II (01/03-)



14B01 Передние крылья				
Поз	Чертежный номер	Наименование	Description1	Кол-во
1	86024687	Крепление крыла	PIVOT Weld-Assy, DYNAMIC FENDER MOUNT, Genesis	2
2	86025541	Рычаг крепления брызговика правая сторона	LEVER ASSY RH DYNAMIC FENDER	1
2	86026637	Рычаг крепления брызговика левая сторона	LEVER ASSY LH DYNAMIC FENDER	1
3	80710	Штуцер для подвода смазки 1/8-27NPT	FITTING-GREASE Lf P 8-27 Extra Short	2
4	140048	Шайба M16 PL	WASHER LOCK M16 PL	4
5	120090	Болт M16x50 8.8Pl	CAPSCREW - HexHead M16 x 50 8.8Pl	4
6	86025554	Втулка	BUSHING-POLYURETHANE 80A-Duro BLACK	2
7	86511328	Шайба 25.33 x 44.00 x 4.00 сталь Pl	WASHER-STEEL Pl, 25.33 x 44.00 x 4.00	2
8	370002	Стопорное кольцо диам.25.00мм	RING-RETAINING, EXT Dia-25.00mm	2
9	86025546	Кронштейн левый	BRACKET, GENESIS LH PN GUIDE	1

14B01 Передние крылья				
Поз	Чертежный номер	Наименование	Description1	Кол-во
9	86025569	Кронштейн правый	BRACKET - PIN GUIDE RH, FRONT FENDERS Assy	1
10	300389	Болт М12х35 8.8pl	Bolt Hex M12 X 35 8.8pl	8
11	86025568	Кронштейн переднего крыла	BRACKET, SUPPORT DYNAMIC FENDER	2
12	86025547	Крепление левого крыла	SUPPORT, ARM WA LH FENDER MTG	1
13	86025548	Крепление правого крыла	SUPPORT, ARM WA RH FENDER MTG	1
14	9706693	Болт М12х60 CI-8.8	CAPSCREW - HexHead, M12 x 60 CI-8.8 PI	4
15	140046	Шайба стопорная М12 PL	WASHER - LOCK Belleville, M12 PI	8
16	9706685	Гайка М12х1.75	NUT - HEX CL8 M12 x 1.75	4
17	9844736	Опора передних крыльев, Genesis	SUPPORT - STEEL LINNER, FRONT FENDERS, Genesis	2
18	86025631	Крыло переднее, ширина 470мм, Genesis	FENDER - FRONT 470mm WIDE Genesis	2
18	86025632	Крыло переднее, ширина 520мм, Genesis	FENDER - FRONT 520mm WIDE Genesis	2
18	86025633	Крыло переднее, ширина 620мм, Genesis	FENDER - FRONT 620mm WIDE Genesis	2
19	86511315	Шайба 8.62X16.00X1.60 PL	WASHER 8.62X16.00X1.60 PL	8
20	9671714	Болт шестигранный FLG М 8 X 25 8.8PL	CAPSCREW - HexHead Flange 8.8PI M8 x 25	8
21	43442	Контргайка М8 х 1.25	Nut, Lock, CI 8, M8 x 1.25	8
22	86002522	Кронштейн переднего крыла	BRACKET-MOUNT FRONT FENDER, Dana FWD Axle	4
23	9846522	Шайба диам.внутр.0.343 наруж.1.155 толщина 0.12" PI, сталь	WASHER - FLAT Steel M8 PI, Id-0.343 Od-1.155 Thk-0.12in	8
24	140018	Шайба диам.внутр.13.93 наруж.24.00 толщина 2.50мм PI, сталь	WASHER - FLAT Steel M12, Id-13.93 Od-24.00 Thk-2.50mm PL	4
25	86025544	Сальник, полиуретан	SEAL-ROD WIPER, Polyurethane, HYDRAULIC CYLINDER	2
26	86025545	Втулка 30 мм	BUSHING-30 MM	2
27	86029294	Набор передних брызговиков 470 мм	KIT (#910) - FRONT FENDERS 470 MM - Carraro Axles Only	1
27	86029890	Набор передних брызговиков 520 мм	KIT (#911) - FRONT FENDERS 520 MM - Carraro Axles Only	1
27	86029891	Передние крылья 620мм, набор №912	KIT (#912) - FRONT FENDERS 620 MM - Carraro Axles Only	1
28	86033783	Прокладка	SHIM - DYNAMIC FENDER (Genesis)	AR

14В02 Задние крылья, Model:2145 Трактор Genesis II (01/03-)



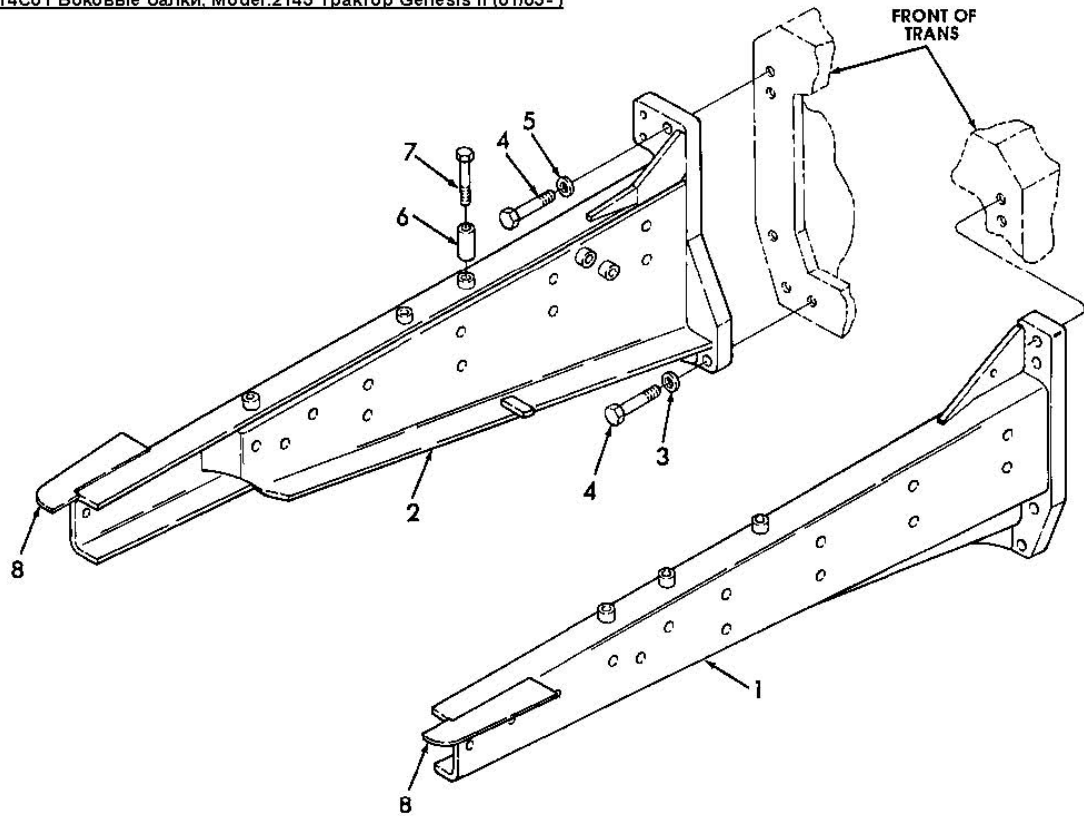
9823803
9824167
88500181

14В02 Задние крылья

Поз	Чертежный номер	Наименование	Description1	Кол-во
1	86028066	Брызговик кабины задний левый красный	FENDER - MOULDED, REAR CAB Genesis, LH BVI-Red	1
2	86028067	Крыло заднее правое, Genesis	FENDER - MOULDED, REAR CAB Genesis, RH BVI-Red	1
3	86028065	Поперечина крыльев	FENDER - CROSSOVER Molded Fiberglass (Red)	1
4	9860046	Козырек крыла	SHIELD, FENDERWELL L.H.	1
4	9860047	Брызговик правого крыла	FENDERWELL SHIELD RH	1
5	9849829	Болт CI-10.9 M8 x 1.25 x 8	SCREW - BUTTON HEAD, HexSocket CI-10.9 M8 x 1.25 x 8	4
6	350240	Шайба диам.внутр.9.00 наруж.20.00 толщина 4.00мм, сталь	WASHER - FLAT Steel, Id-9.0 Od-20.0 Thk-4.0mm	4
7	412250	Контргайка M8x1.25	LOCKNUT, NYLON HEX	4
8	9844122	Фиксатор крыла Genesis	CLIP - FENDER, EXTENSION	2

14B02 Задние крылья				
Поз	Чертежный номер	Наименование	Description1	Кол-во
			MOUNTING Genesis	
9	9845315	Гайка М8х1.25	NUT - RETAINER M8 x 1.25, (Nylon Cage)	10
10	43127	Болт М8х25 CI-8.8	CAPSCREW - HexHead M8 x 25 CI-8.8Pltd	16
11	9846522	Шайба диам.внутр.0.343 наруж.1.155 толщина 0.12" PI, сталь	WASHER - FLAT Steel M8 PI, Id-0.343 Od-1.155 Thk-0.12in	10
12	86507026	Винт с гексагональной головкой М10 х 25 CI-8.8	CAPSCREW - HexHead M10 x 25 CI-8.8	4
13	86507025	Шайба ВК М10	WASHER BK M10	4
14	PL	Топливный цилиндр	Purchase Locally - Part Not Sold Separately	2
15	86500311	Экран левого крыла	EXTENSION-FENDER LH, REAR WHEEL WELL	1
15	86500312	Экран правого крыла	EXTENSION-FENDER RH, REAR WHEEL WELL	1
16	784122	Пробка	Plug	2
17	86500601	Накладка левого крыла	EXTENSION, FENDER LH W/TAPE	1
17	86500602	Накладка правого крыла	EXTENSION, FENDER RH W/TAPE	1
18	86504835	Фиксатор	CLIP	32
19	86505861	Заднее крыло, набор №920	KIT (#920) - EXTENSIONS - REAR FENDER	1

14C01 Боковые балки, Model:2145 Трактор Genesis II (01/03-)



14C01 Боковые балки				
Поз	Чертежный номер	Наименование	Description1	Кол-во
1	86017237	Брус рамы левый	L.H. SIDERAIL	1
2	86017238	Балка	RH SIDERAIL	1
3	9847025	Шайба M20 PL	WASHER, LOCK M20 PL	4
4	86500412	Болт M20x2.5x80 CI10.9	CAPSCREW - HexHead CI-10.9 M20 Lth-80mm	10
5	394632	Шайба плоская 21.00 x 39.00 x 4.00 сталь PI	WASHER-STEEL Hdn Flat, 21.00 x 39.00 x 4.00	12
6	37836	Втулка диам.наруж. 0.62 внутр.0.39 длина 0.94	SPACER, 0.62ODx0.39IDx0.94LG	1
7	120068	Винт с гексагональной головкой M10 x 40 CI-8.8 PI	CAPSCREW - HexHead M10 x 40 CI-8.8 PI	1
8	86011967	Опорная пластина	Plate	2